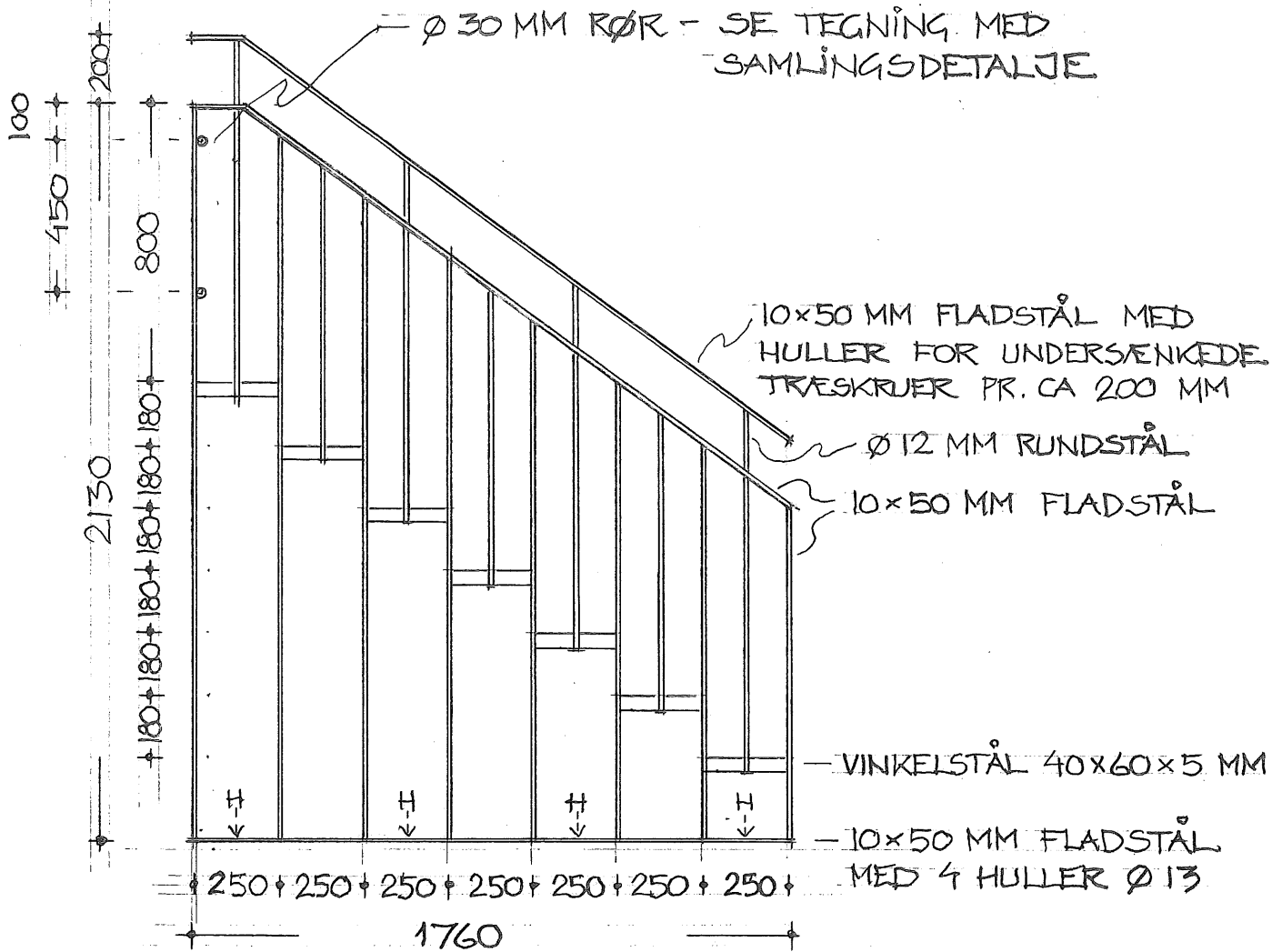


BÆRING SET NEDEFRA

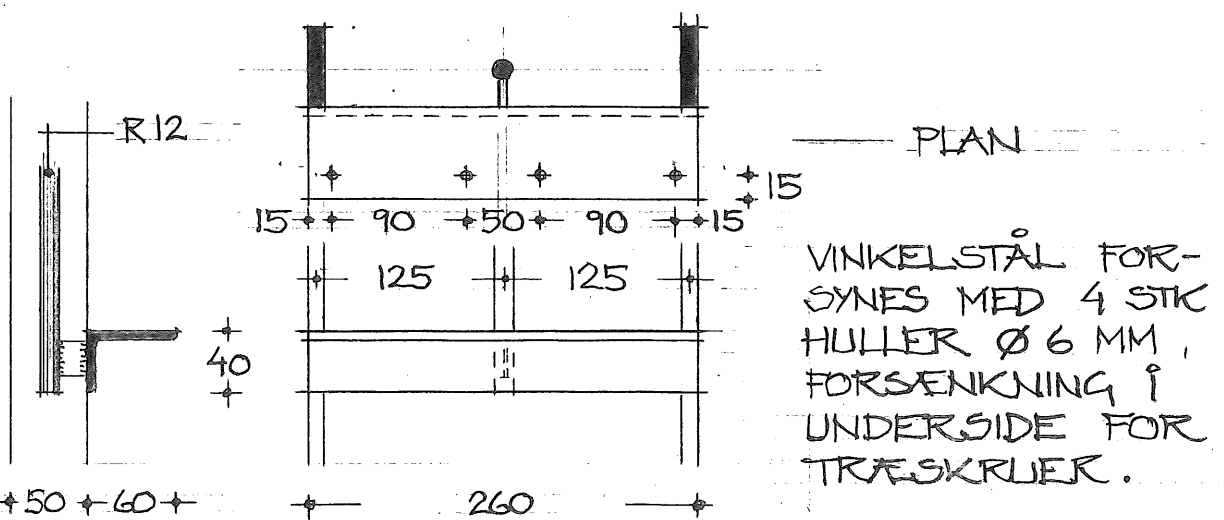
LØSE TRINBÆRINGER TIL MONTERING PÅ
PLANKEVÆRK.

VINKELSTÅL 40x60x5 MM MED HULLER Ø 6 MM,
UNDERSÆNKNING FOR TRÆSKRUE.

I ALT 7 STK BÆRINGER - VARMTGALV.



GENNEMGÅENDE BALUSTRE : 10x50 MM FLADSTÅL
 KORTE MELLEMBALUSTRE : $\varnothing 12$ MM RUNDSTÅL

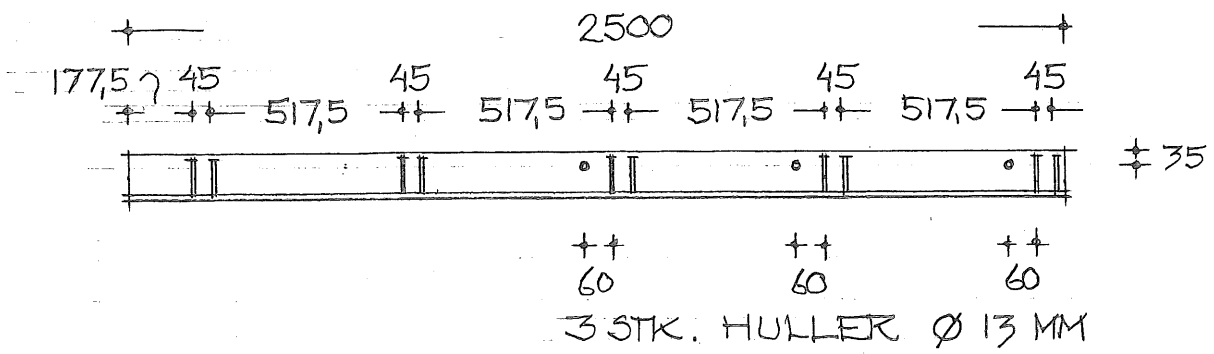


DETALJE AF VINKELSTÅL FOR TRIN, MÅL 1:5

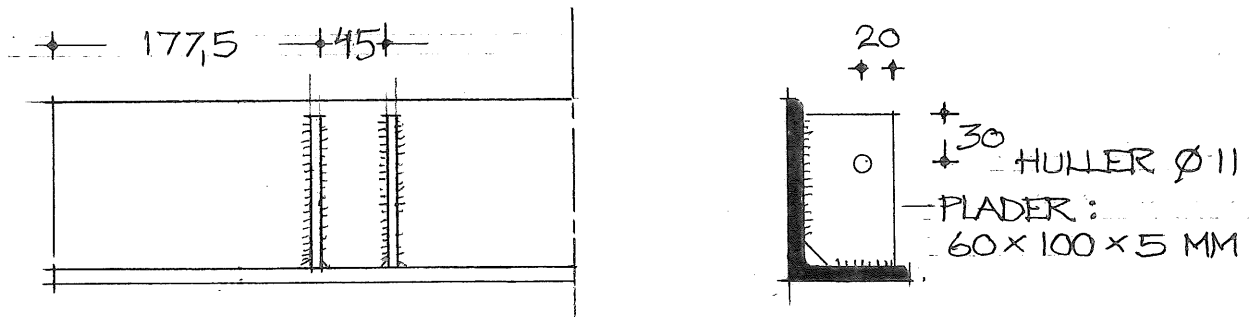
VANGE FOR TRAPPE - 1 STK - VARMGALV.

TORBEN RATZ

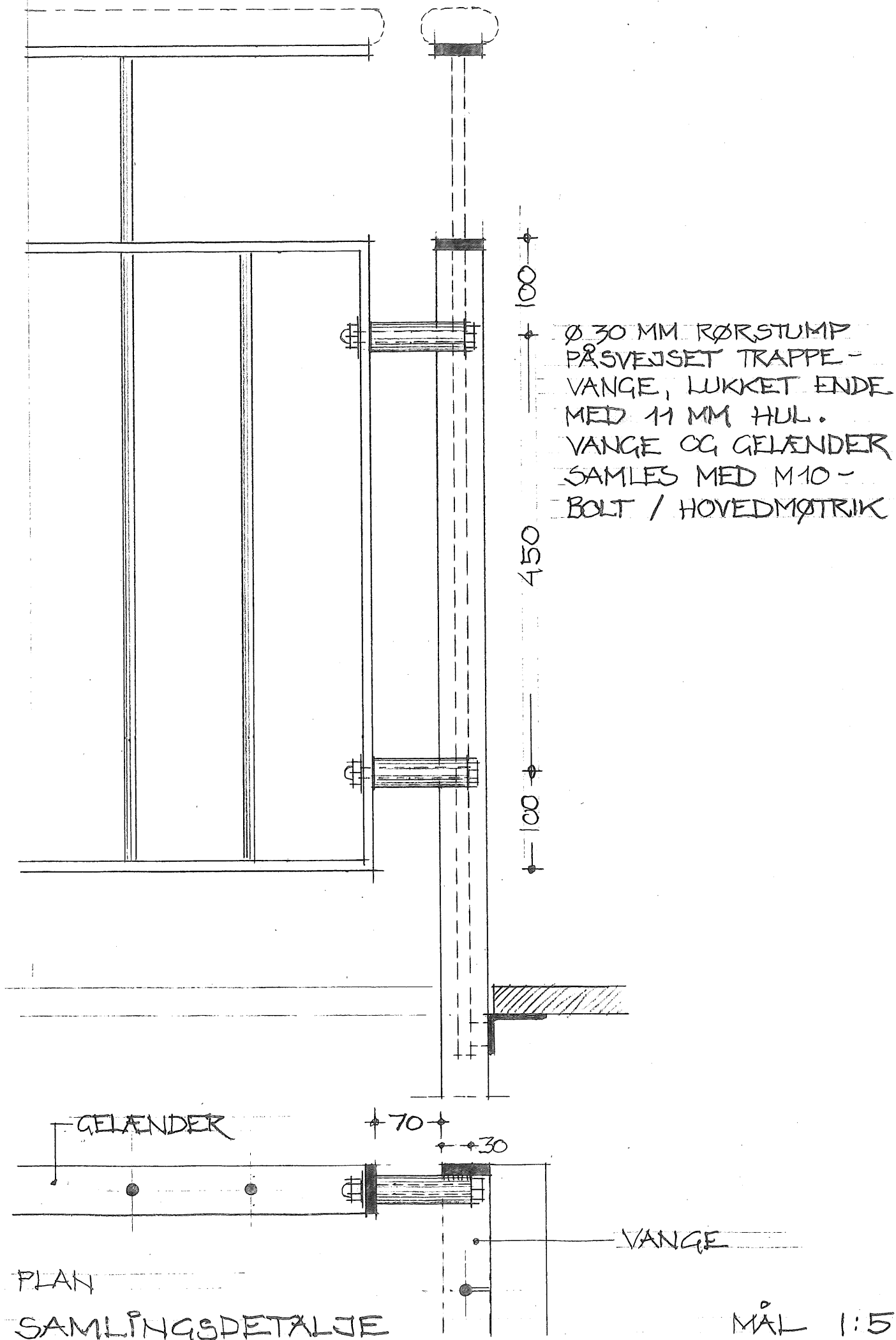
STÅL, 1:20

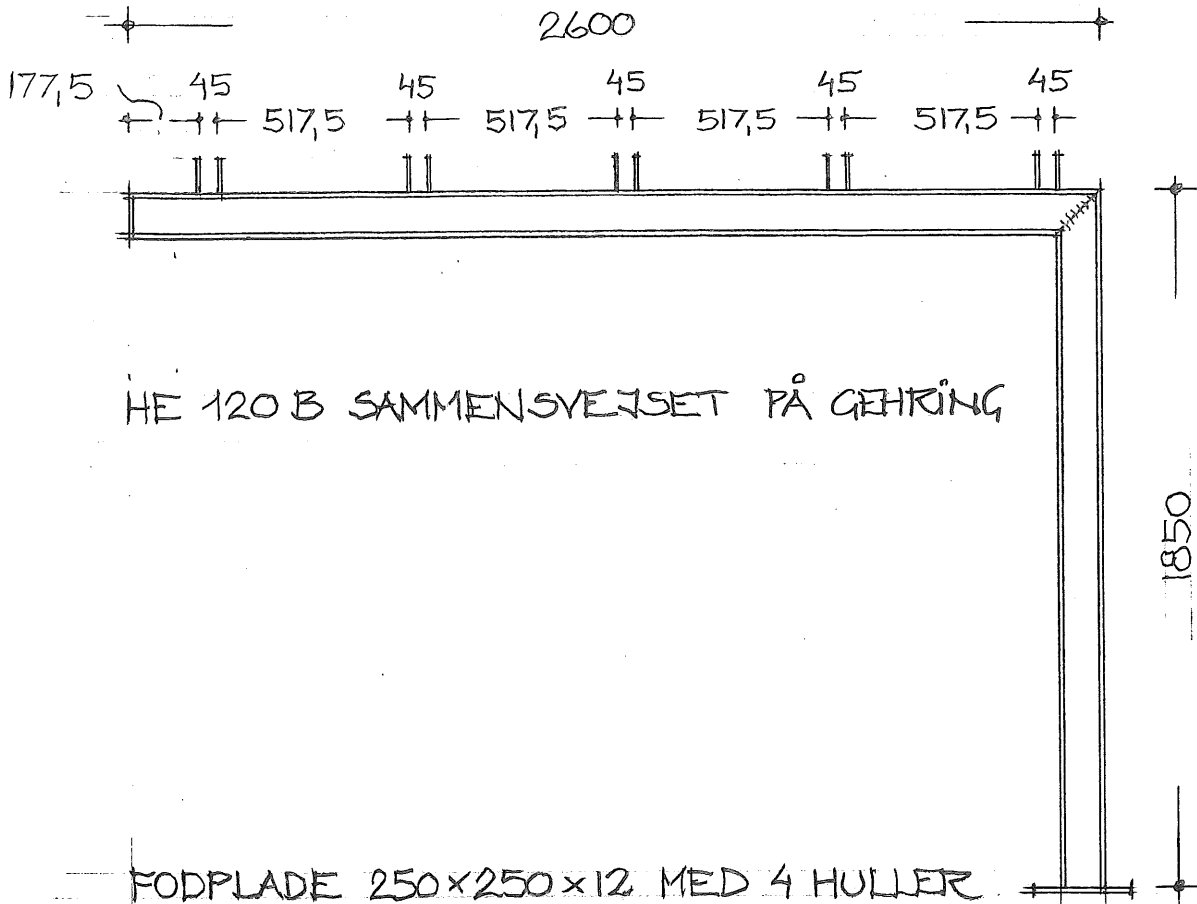


BÆRING FOR ALTAN - 1 STK - VARMGALV.
80 x 120 x 10 MM VINKELSTÅL.



DETALJE AF FLAPPER, MÅL 1:5

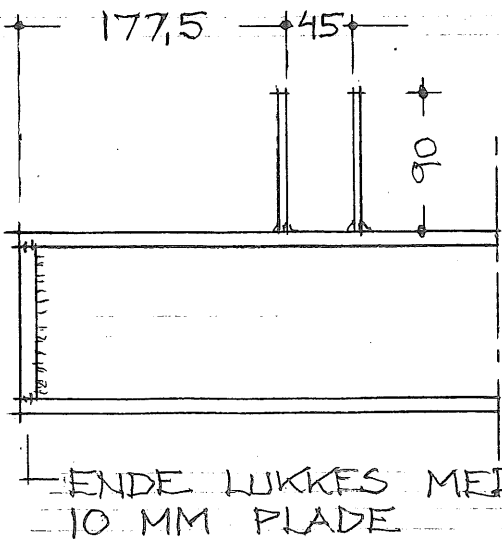




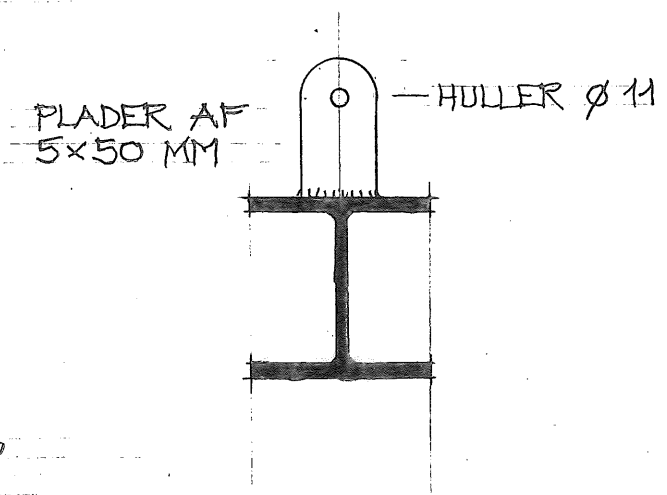
HE 120 B SAMMENSVEJSET PÅ GEHRING

FODPLADE 250x250x12 MED 4 HULLER FOR M 12 KLEBEANKRE.

BÆRING FOR ALTAN - 1 STK - VARMGALV.



ENDE LUKKES MED 10 MM PLADE



PLADER AF 5x50 MM

HULLER Ø 11

DETALJE AF FLAPPER, MÅL 1:5